

Klemmverbinder HTD

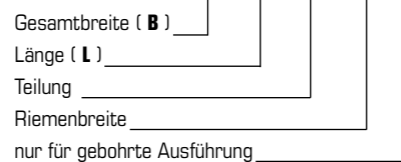
Klemmverbinder werden bei Linearantrieben eingesetzt, um die Zahnriemenenden an der Maschinenkonstruktion zu befestigen.

Werkstoffe

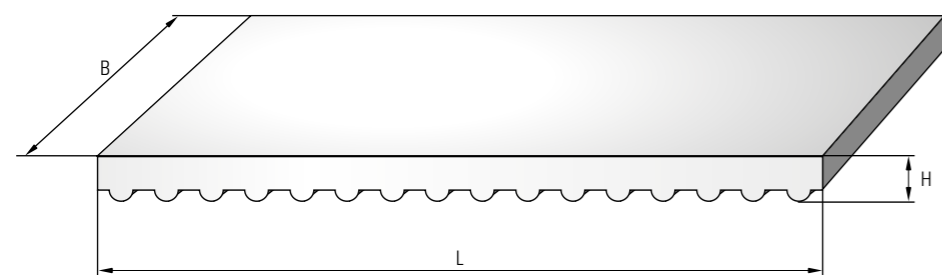
AL Mg Si 0,5

Bestellbeispiel

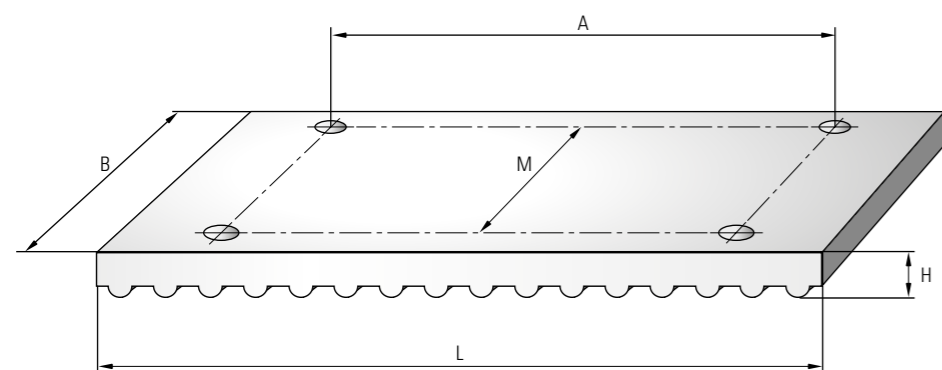
Klemmverbinder 55 x 66 - HTD8 - 30 - B



Ausführung ohne Bohrung



Ausführung B mit Bohrung $\varnothing d$



Bestellbezeichnung	Teilung	Riemenbreite b (mm)	M	A	d	H
Klemmverbinder 28 x 41,4	HTD 5	10	16	25	5,5	8
Klemmverbinder 28 x 41,4	STD 5	10	16	25	5,5	8
Klemmverbinder 34 x 41,4	HTD 5	15	22	25	5,5	8
Klemmverbinder 40 x 41,4	HTD 8	15	24	40	9	15
Klemmverbinder 34 x 41,4	STD 5	15	22	25	5,5	8
Klemmverbinder 40 x 41,4	STD 8	15	24	40	9	15
Klemmverbinder 45 x 66	HTD 8	20	29	40	9	15
Klemmverbinder 45 x 66	STD 8	20	29	40	9	15
Klemmverbinder 44 x 41,4	HTD 5	25	32	25	5,5	8
Klemmverbinder 44 x 41,4	STD 5	25	32	25	5,5	8
Klemmverbinder 55 x 66	HTD 8	30	39	40	9	15
Klemmverbinder 55 x 66	STD 8	30	39	40	9	15
Klemmverbinder 71 x 116	HTD 14	40	51	70	11	22
Klemmverbinder 75 x 66	HTD 8	50	59	40	9	15
Klemmverbinder 75 x 41,4	STD 5	50	63	25	5,5	8
Klemmverbinder 86 x 116	HTD 14	55	66	70	11	22
Klemmverbinder 110 x 66	HTD 8	85	94	40	9	15
Klemmverbinder 116 x 116	HTD 14	85	96	70	11	22
Klemmverbinder 110 x 66	STD 8	85	94	40	9	15
Klemmverbinder 131 x 116	HTD 14	100	111	70	11	22
Klemmverbinder 146 x 116	HTD 14	115	126	70	11	22
Klemmverbinder 151 x 116	HTD 14	120	131	70	11	22